


Scheda tecnica

SheathLess Eaucath PTCA Guiding Catheter

Nome Commerciale: Sheathless Eaucath
 Destinazione d'uso: Sistema catetere guida-dilatatore
 Codice: Da G6JL35-0-L100 a G7SP40-0-L100
 Produttore: ASAHI INTECC
 Distributore esclusivo Italia: KARDIA S.R.L - Via Luigi Rizzo 8\1, Milano

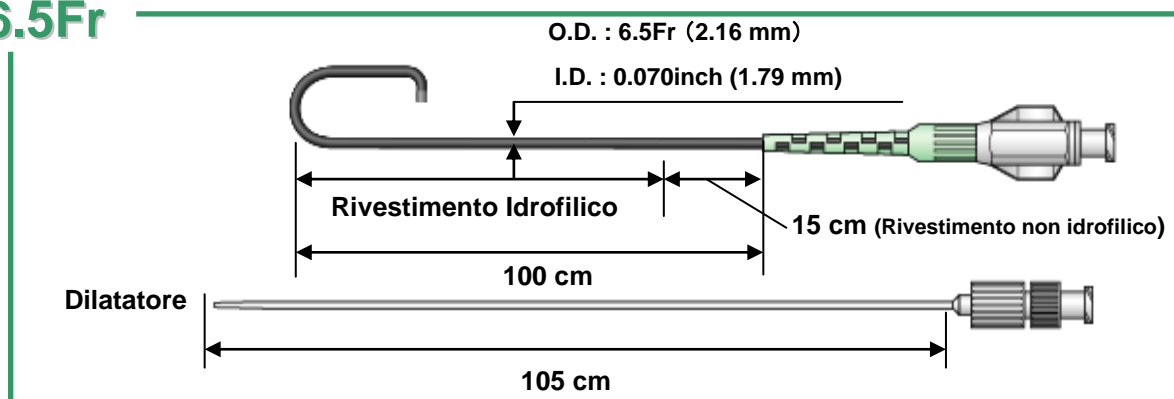
<p>Immagine del prodotto</p>	
<p>Descrizione</p>	<p>Il sistema SheathLess Eucath è stato sviluppato per rendere il trattamento del paziente con angioplastica sempre meno invasivo e per facilitare le procedure con accesso radiale.</p> <p>E' composto da un dilatatore e da un catetere guida. Il dilatatore inserito all'interno del catetere guida permette l'inserimento nel vaso sanguigno senza l'utilizzo dell'introduttore.</p>
<p>Indicazioni per l'uso</p>	<p>Il sistema SheathLess consente di effettuare una procedura di Ptca con un catetere guida da 6,5 Fr (diametro esterno) utilizzando una puntura pari ad un introduttore da 4Fr (diametro interno) e con un catetere guida da 7,5 Fr (diametro esterno) utilizzando una puntura pari ad un introduttore da 5Fr (diametro interno).</p> <p>Ciò è possibile in quanto il sistema Sheathless permette di non usare introduttori per angioplastica, ma, grazie al dilatatore, può essere portato nell'arco aortico direttamente sulla guida.</p>

Contenuto della confezione	<ul style="list-style-type: none"> • Catetere guida Sheathless Eaucath • Dilatatore
Caratteristiche	<p>Il sistema Sheathless è composto da:</p> <ul style="list-style-type: none"> • catetere guida costituito dall'intreccio di 8 guide piatte e 8 guide fini, con superficie interna in PTFE e superficie esterna in nylon rivestita da materiale idrofilico. • dilatatore che consente di portare il catetere guida in sede direttamente sulla guida. <p>Il sistema Sheathless è rivestito con materiale idrofilico.</p> <p>Queste caratteristiche permettono a Sheathless di fornire i seguenti vantaggi:</p> <ol style="list-style-type: none"> 1) Minore invasività 2) Riduzione di spasmi grazie al rivestimento idrofilico 3) Riduzione dei tempi di chiusura dell'arteria 4) Particolare efficacia in pazienti con vasi di ridotte dimensioni <p>Materiali di fabbricazione:</p> <p>Superficie: Rivestimento idrofilico</p> <p>Strato interno: PTFE</p>
Modalità di confezionamento	<p>Il prodotto è confezionato singolarmente</p> <p>Prima della spedizione, il prodotto è stato sottoposto a sterilizzazione a gas con ossido di etilene secondo le normative EN 550:1994, EN ISO 10993-7:1995</p> <p>La sterilizzazione non è garantita se la confezione non è integra. Utilizzare immediatamente l'apertura della confezione. Prodotto monouso non risterilizzabile.</p>
Modalità di conservazione	<p>Non conservare il prodotto piegato e/o sotto peso eccessivo. Il prodotto va conservato lontano dall'acqua. Riporre al buio, in luogo fresco ed asciutto.</p>
Modalità di smaltimento	<p>Verificare le indicazioni dettate dalle normative italiane inerenti lo smaltimento dei dispositivi medici</p>
Modalità d'impiego e controindicazioni	<p>Fare riferimento alle istruzioni per l'uso del prodotto.</p>

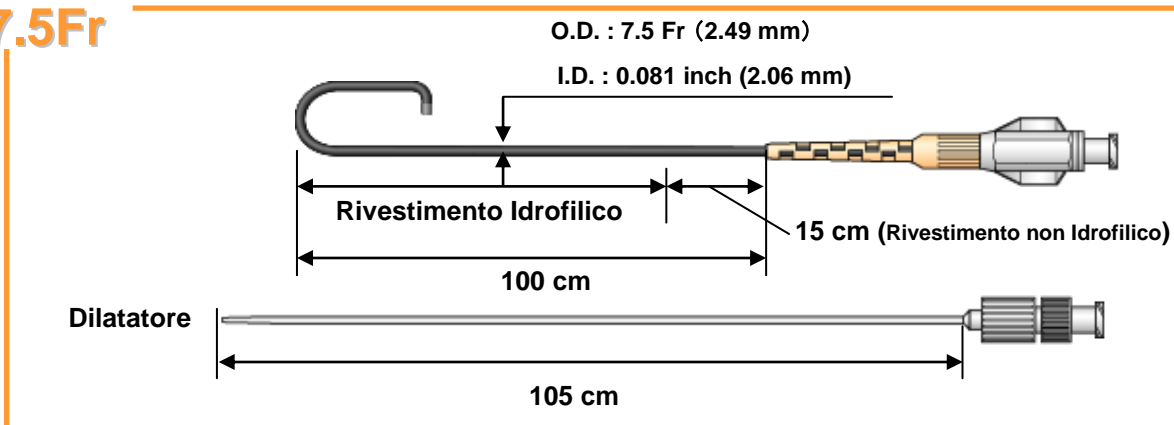
Ente certificatore: 0344 TUV Rheinland
 Classe di appartenenza: III
 Certificato CE: ID 600194570001
 CND: C0104010202
 Iscrizione a repertorio: 19606/R


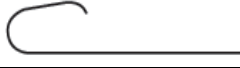
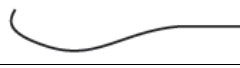
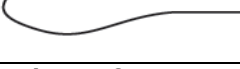

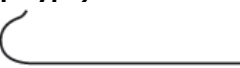

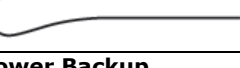


CODICI E CARATTERISTICHE TECNICHE

6.5Fr



7.5Fr



	Codice 6.5 Fr	Codice 7.5 Fr	Curva	Guida Consigliata	Lunghezza (cm)
Judkins Left 	G6JL35-0-L100	G7JL35-0-L100	JL3.5	0.035"	100
	G6JL40-0-L100	G7JL40-0-L100	JL4.0	0.035"	100
	G6JL45-0-L100	G7JL45-0-L100	JL4.5	0.035"	100
	G6JL50-0-L100	G7JL50-0-L100	JL5.0	0.035"	100
Judkins Left (Short Tip Type) 	G6JL35-0-L100S	G7JL35-0-L100S	JL3.5 ST	0.035"	100
	G6JL40-0-L100S	G7JL40-0-L100S	JL4.0 ST	0.035"	100
	G6JL45-0-L100S	G7JL45-0-L100S	JL4.5 ST	0.035"	100
	G6JL50-0-L100S	G7JL50-0-L100S	JL5.0 ST	0.035"	100
Judkins Right 	G6JR35-0-L100	G7JR35-0-L100	JR3.5	0.035"	100
	G6JR40-0-L100	G7JR40-0-L100	JR4.0	0.035"	100
	G6JR45-0-L100	G7JR45-0-L100	JR4.5	0.035"	100
	G6JR50-0-L100	G7JR50-0-L100	JR5.0	0.035"	100
Judkins Right (Short Tip Type) 	G6JR35-0-L100S	G7JR35-0-L100S	JR3.5 ST	0.035"	100
	G6JR40-0-L100S	G7JR40-0-L100S	JR4.0 ST	0.035"	100
	G6JR45-0-L100S	G7JR45-0-L100S	JR4.5 ST	0.035"	100
	G6JR50-0-L100S	G7JR50-0-L100S	JR5.0 ST	0.035"	100
Amplatz Left 	G6AL07-0-L100	G7AL07-0-L100	AL0.75	0.035"	100
	G6AL10-0-L100	G7AL10-0-L100	AL1.0	0.035"	100
	G6AL15-0-L100	G7AL15-0-L100	AL1.5	0.035"	100
	G6AL20-0-L100	G7AL20-0-L100	AL2.0	0.035"	100
Amplatz Left (Short Tip Type) 	G6AL07-0-L100S	G7AL07-0-L100S	AL0.75 ST	0.035"	100
	G6AL10-0-L100S	G7AL10-0-L100S	AL1.0 ST	0.035"	100
	G6AL15-0-L100S	G7AL15-0-L100S	AL1.5 ST	0.035"	100
	G6AL20-0-L100S	G7AL20-0-L100S	AL2.0 ST	0.035"	100
Special Curve 	G6SC35-0-L100	G7SC35-0-L100	SC3.5	0.035"	100
	G6SC40-0-L100	G7SC40-0-L100	SC4.0	0.035"	100
Hockey Stick 	G6HS00-0-L100	G7HS00-0-L100	HS	0.035"	100
Power Backup 	G6PB30-0-L100	G7PB30-0-L100	PB3.0	0.035"	100
	G6PB35-0-L100	G7PB35-0-L100	PB3.5	0.035"	100
	G6PB40-0-L100	G7PB40-0-L100	PB4.0	0.035"	100
Super Power Backup 	G6SP30-0-L100	G7SP30-0-L100	SP3.0	0.035"	100
	G6SP35-0-L100	G7SP35-0-L100	SP3.5	0.035"	100
	G6SP40-0-L100	G7SP40-0-L100	SP4.0	0.035"	100